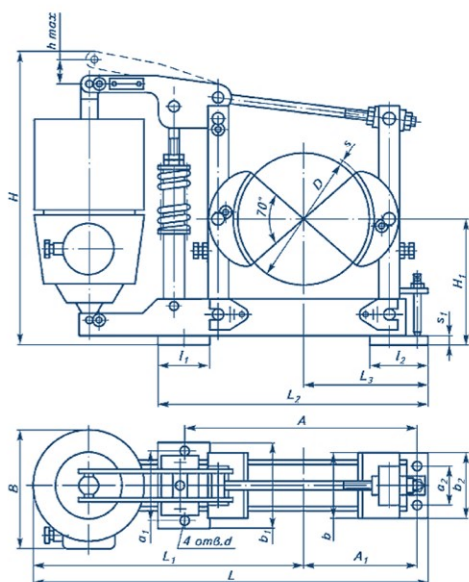


ТОРМОЗА КОЛОДОЧНЫЕ СЕРИИ ТКГ

Общий вид, габаритные и установочные размеры колодочного тормоза, типов ТКГ-160 (200; 300), ТКГ-400 (500) с электрогидротолкателем



Тип тормоза	Габаритные и присоединительные размеры тормозов типа ТКГ, мм									
	A	A ₁	B	D	H	H ₁	L	L ₁	L ₂	L ₃
ТКГ-160	200	72	202	160	415	144	495	355	263	140
ТКГ-200	350	175		200	425	170	603	419	415	213
ТКГ-300	500	250	212	300	550	240	772	502	560	270
ТКГ-400	340	170	232	400	600	300	895	630	530	265
ТКГ-500	410	205		500	735	400	1160	727	786	433

продолжение

Тип тормоза	Габаритные и присоединительные размеры тормозов типа ТКГ, мм										
	a ₁	a ₂	b	b ₁	b ₂	d	h _{max}	l ₁	l ₂	s	s ₁
ТКГ-160	90	60	70	120	13	32	30	6	6		
ТКГ-200	120	60	90	150	90	18	50	80	7		
ТКГ-300	150	80	140	190	120	22	65	80	100	8	12
ТКГ-400	68	180	180	128	80	120					

Наименование параметра	Значение параметра для типоразмеров тормозов электрогидротолкателями									
	ТКГ-160	ТКГ-200	ТКГ-160-1	ТКГ-200-1	ТКГ-300	ТКГ-400	ТКГ-500	ТКГ-600	ТКГ-700	
Диаметр тормозного шкива, мм	160	200	160	200	300	400	500	600	700	
Расчетный тормозной момент, Н·м	100	300	100	300	800	1500	2500	5000	8000	
Род тока	Переменный, частотой 50 Гц									
Напряжение, В	220/380									
Потребляемая мощность, В·А	160	160	200	240	350					
Номинальное усилие на штоке толкателя, Н, не менее	300	300	500	800	2000					
Ход штока толкателя, мм, не менее	32 (50)	50	65	80	60	90				
Время наложения колодок, с, не более	0,2	2	0,35	0,4	1	1,5				
Масса тормоза, кг, не более	21,5	30	21,5	30	55	95	150	210	319	
Тип толкателя	ТЭ-30		ТЭ-30 РД		ТЭ-50	ТЭ-80		ТЭ-200		
Диапазон регулирования полного времени опускания штока, с			2-8							
Усилие демпфирующей пружины (регулируемое), Н			80-200							